

# EV reel

[www.mavel.it](http://www.mavel.it)

**Un passo nel futuro qui e ora. Le auto elettriche sono una realtà in rapido sviluppo e un cavo elettrico senza avvolgitore è come il tuo smartphone senza connessione!**

Ecco perché Mavel ha ideato e costruito un comodo avvolgitore automatico, l'EV charging reel, accessorio perfetto per il tuo wall box.

Grazie a questo EV charging reel, il cavo di alimentazione elettrica per ricaricare la tua auto sarà sempre svolto al punto giusto, evitando così la scomodità di avere il cavo a terra esposto a sporcizia e agenti atmosferici oltre al probabile rapido deterioramento. Ottimo per uso privato, parcheggi dedicati aziendali, garage di Hotel e dovunque ci sia la necessità di avere a portata di mano la fonte di ricarica.

Fornito con 5 m di cavo corredato di connettori Type 2 (lato wallbox) e a scelta Type 1 o Type 2 lato autovettura.

Inoltre, Grazie all'esclusivo sistema di sicurezza Slow Motion, che permette il rientro rallentato del cavo, l'avvolgitore Mavel per auto elettriche soddisfa anche i più elevati livelli di confort e sicurezza.

**Ein Schritt in die Zukunft hier und jetzt. Elektroautos sind ein Gebiet, das sich schnell weiterentwickelt, und ein elektrisches Kabel ohne Aufroller ist wie Ihr Smartphone ohne Internet!**

Aus diesem Grund hat Mavel einen praktischen automatischen Kabelaufroller, EV charging reel, entworfen und umgesetzt, den perfekten Zubehör für Ihre Wallbox.

Dank EV charging reel ist das elektrische Netzkabel zum Aufladen Ihres Autos stets an der richtigen Stelle und die Unannehmlichkeit, dass das Kabel auf dem Boden liegt und Schmutz und der Witterung und folglich wahrscheinlich einer schnellen Verschlechterung ausgesetzt ist, wird vermieden. Ausgezeichnet für die private Verwendung, Firmenparkplätze, Hotelgaragen und überall, wo es notwendig ist, eine Ladequelle zur Hand zu haben.

Mit 5 m Kabel mit Steckern Type 2 (Wallboxseite) und nach Wahl Type 1 oder Type 2 (Autoseite) geliefert.

Außerdem erfüllt der Kabelaufroller Mavel für Elektroautos dank des exklusiven Sicherheitssystems Slow Motion, das das verlangsamte Einziehen des Kabels ermöglicht, auch die höchsten Komfort- und Sicherheitsniveaus.

**A step into the future, here and now. Electric cars are a rapidly-developing reality and an electric cable without a reel is like a smartphone with no connection!**

Which is why Mavel came up with and designed a convenient automatic reel, the ev charging reel, the perfect accessory for your wall box.

Thanks to our ev charging reel, the electric cable used to charge your car will always be unwound to the perfect length, thereby avoiding the annoyance of it resting on the ground, exposed to dirt and pollutants, in addition to risking its rapid deterioration. Perfect for private use, corporate car parks, hotel garages and any location where having a charging source on hand is a necessity.

The ev charging reel comes with a 5 m cable with type 2 connectors (on the wall box side), and your choice of type 1 or type 2 connectors on the car side.

In addition, thanks to the exclusive Slow Motion safety system, which slowly retracts the cable, the Mavel cable reel for electric cars satisfies even the most demanding convenience and security.

**Un pas dans le futur ici et maintenant. Les voitures électriques sont une réalité qui se développe rapidement et un câble électrique sans enrouleur c'est comme un smartphone sans connexion !**

C'est pourquoi Mavel a conçu et fabriqué un enrouleur automatique pratique, l'EV charging reel, l'accessoire parfait pour votre wall box.

Grâce à cet EV charging reel, le câble d'alimentation électrique sera toujours déroulé au bon endroit pour recharger votre voiture, évitant ainsi l'inconvénient d'avoir le câble au sol exposé à la saleté et aux intempéries ainsi qu'à une probable rapide détérioration. Excellent pour un usage privé, des parkings d'entreprise dédiés, des garages d'hôtel et partout où il est nécessaire de disposer de la source de recharge à portée de main.

Fourni avec un câble de 5 m accompagné de connecteurs de type 2 (côté wallbox) et, au choix, le type 1 ou le type 2 côté voiture.

De plus, grâce au système de sécurité exclusif Slow Motion, qui permet un enroulement lent du câble, l'enrouleur de câble Mavel pour voitures électriques répond également aux plus hauts niveaux de confort et de sécurité.







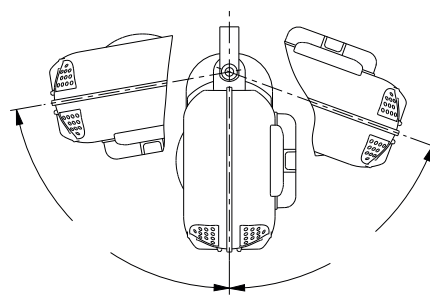
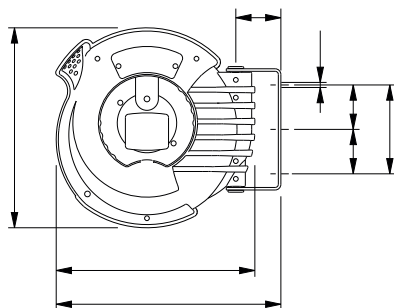
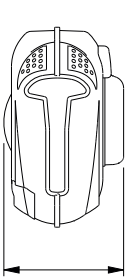
Mavel

- Riavvolgimento automatico a molla
  - Struttura in materiale plastico antiurto
  - Staffa di fissaggio orientabile a parete in acciaio verniciato
  - Sistema di bloccaggio del cavo alla lunghezza desiderata, facilmente eliminabile ed ispezionabile da parte dell'utente
  - Conformi alle norme CE
- Automatic spring rewinding
  - Plastic outer casing
  - Steel swivelling wall bracket
  - Ratched stop device easilly inspectable and removable by the end user
  - CE approved
- Kabel-Aufrollautomatik mit Federeantrieb
  - Gestell aus schlagfestem Kunststoff
  - Schwenkbare Wandhalterung aus lackiertem Stahl
  - Sonder-Kabel-Arretierungsvorrichtung, einfach abschaltbar und kontrollierbar
  - Konform nach CE-Normen
- Enroulement automatique à ressort
  - Coques en plastique antichoc
  - Etrier de fixation murale en acier peint
  - Système de blocage du câble à la longueur désirée, facilement éliminable et inspectable de la part de l'utilisateur
  - Conformes aux normes CE



- Disgiuntore ripristinabile
  - Circuit-braker manually restorable
  - Thermostat
  - Dijoncteur à reprise
- Connettori Type 1 o Type 2
  - Type 1 or Type 2 connectors
  - Typ 1 oder Typ 2 Anschlüsse
  - Connecteurs Type 1 ou Type 2

Spina Uscita	Presa Ingresso		Codice	Tipo Cavo CABLE			Peso Kg	Dimensioni (cm) cm	Pallet 
TYPE 1	TYPE 2	4+1 m	<b>808200</b>	3G2,5+1x0,5	3,6 kW	4,6 kW	4,8 Kg	55 x 33 x 25	48 pz
TYPE 2	TYPE 2	4+1 m	<b>808220</b>	3G2,5+1x0,5	16 A - 230 V	20 A - 230 V	4,8 Kg	55 x 33 x 25	48 pz



# Roll Compact

EV Charging Reel



Predisposto per Slow Motion  
*Slow Motion available*



**Optional**  
**SLOWMOTION**  
Cod. 707230



**Mavel**